

**РОССИЯ**  
**ООО «ФРОСТО»**



**МЯСОРУБКА ЭЛЕКТРИЧЕСКАЯ ПРОИЗВОДСТВЕННАЯ**  
**типа МЭП-150 и МЭП-300**

**РУКОВОДСТВО по ЭКСПЛУАТАЦИИ**

**ЕАС**

Впервые выпускаемая в обращение продукция

**ЧЕБОКСАРЫ 2014**

## 1 НАЗНАЧЕНИЕ

Мясорубка МЭП-150 и МЭП-300 предназначены для измельчения кускового жилованного мяса и рыбы при производстве фарша для различных мясных и рыбных блюд на предприятиях общественного питания (столовые, кафе, рестораны), детских учреждений и малых предприятиях торговли и питания.

В состав изделия входят: привод, насадка-мясорубка, лоток и толкатель.

Приводной механизм (далее привод) предназначен для установки и приведения в действие насадки-мясорубки.

Насадка-мясорубка предназначена для приготовления фарша.

В связи с постоянным совершенствованием машины в ее конструкции могут быть изменения, не отраженные в настоящем издании и не влияющие на ее монтаж и эксплуатацию.

## 2 УСТРОЙСТВО И ПРИНЦИП РАБОТЫ

### Устройство мясорубки МЭП-150 приведено на рисунке 1.

Мясорубка состоит из корпуса 1, в котором вращается шнек 2, зажимной гайки 3, двусторонних ножей 4, набора ножевых решеток 5 и 6 и ножа подрезного 7.

На передней части корпуса мясорубки имеется наружная резьба для навинчивания зажимной гайки, а на задней части фланец, которым корпус крепится к приводу.

Привод мясорубки МЭП-150 сделан на ременной передаче. Ремень 19 соединяет вал электродвигателя с приводным валом. Болт 18 предназначен для натяжения ремня.

Крепление корпуса производится двумя резьбовыми зажимами 8. Центрируется шнек по приводному валу редуктора и пальцем в отверстиях решеток.

Над загрузочным отверстием расположен предохранитель 20, препятствующий попаданию руки оператора к шнеку работающей мясорубки.

На правой боковой стенке мясорубки расположены следующие кнопки управления:

12 – кулачковый переключатель. Кулачковый переключатель имеет три рабочих положения;

- положение «0» - приводной механизм находится в отключенном состоянии, следовательно шнек не вращается.

- положение «1» включает приводной механизм и шнек вращается так, чтобы продукт подавался на нож. Для отключения приводного механизма необходимо переключатель перевести в положение «0».

- положение «2» приводной механизм вращается в обратную сторону - шнек вращается, чтобы продукт отходил от ножей. При отпускании ручки – переключатель автоматически возвращается в положение «0»;

13 – кнопка аварийного останова "СТОП" - блокировка работы машины. Для возврата кнопки в рабочее положение необходимо нажать на грибок, повернуть по часовой стрелке и отпустить.

14 - лампа «Сеть». Сигнализирует о наличии напряжения питания на мясорубке.

Для получения фарша разной степени измельчения мясорубка снабжена набором ножевых решеток с отверстиями 3 мм. (опция, по спец заказу); 5 мм. и 9 мм. решетки устанавливаются в корпус мясорубки и удерживаются от проворачивания шпонкой.

Перерабатываемый продукт из лотка 10 вручную подается к горловине корпуса мясорубки, а затем толкателем 15 подается к вращающемуся шнеку. Шнек захватывая продукт проталкивает последовательно через набор режущих инструментов

### Устройство мясорубки МЭП-300 приведен на рисунке 2.

Мясорубка состоит из корпуса 1, в котором вращается шнек 2, зажимной гайки 3, двусторонних ножей 4, набора ножевых решеток 5 и 6 и ножа подрезного 7.

На передней части корпуса мясорубки имеется наружная резьба для навинчивания зажимной гайки, а на задней части фланец, которым корпус крепится к приводу.

Крепление корпуса производится двумя резьбовыми зажимами 8. Центрируется шнек по приводному валу редуктора и пальцем в отверстиях решеток.

Над загрузочным отверстием расположен предохранитель, препятствующий попаданию руки оператора к шнеку работающей мясорубки.

Смазка подшипников и зубчатых колес производится путем разбрызгивания масла, залитого в корпус редуктора. заливка масла в редуктор производится через верхнее заливное отверстие в корпусе редуктора, закрываемого пробкой 9. Объем заливаемого масла 0,4 л.

Слив масла производится через нижнее отверстие в корпусе редуктора, закрываемое пробкой 11, смена масла производится при капитальном ремонте.

На правой боковой стенке мясорубки МЭП расположены кнопки управления:

12 – кулачковый переключатель. Кулачковый переключатель имеет три рабочих положения;

- положение «0» - приводной механизм находится в отключенном состоянии, следовательно шнек не вращается.

- положение «1» включает приводной механизм и шнек вращается так, чтобы продукт подавался на нож. Для отключения приводного механизма необходимо переключатель перевести в положение «0».

- положение «2» приводной механизм вращается в обратную сторону - шнек вращается, чтобы продукт отходил от ножей. При отпускании ручки – переключатель автоматически возвращается в положение «0»;

13 – кнопка аварийного останова "СТОП" - блокировка работы машины. Для возврата кнопки в рабочее положение необходимо нажать на грибок, повернуть по часовой стрелке и отпустить.

14 - лампа «Сеть». Сигнализирует о наличии напряжения питания на мясорубке.

Для получения фарша разной степени измельчения мясорубка снабжена набором ножевых решеток с отверстиями 3 (опция, по спец заказу); 5 и 9 мм. решетки устанавливаются в корпус мясорубки и удерживаются от проворачивания шпонкой.

Перерабатываемый продукт из лотка 10 вручную подается к горловине корпуса мясорубки, а затем толкателем 15 к вращающемуся шнеку. Шнек захватывая продукт проталкивает последовательно через набор режущих инструментов.

### **3 МЕРЫ БЕЗОПАСНОСТИ**

#### **3.1 Меры безопасности**

Место установки мясорубки должно гарантировать сохранность и обеспечивать удобство работы при ее эксплуатации и техническом обслуживании, а также должно соответствовать нормам, требованиям пожарной безопасности и техники безопасности.

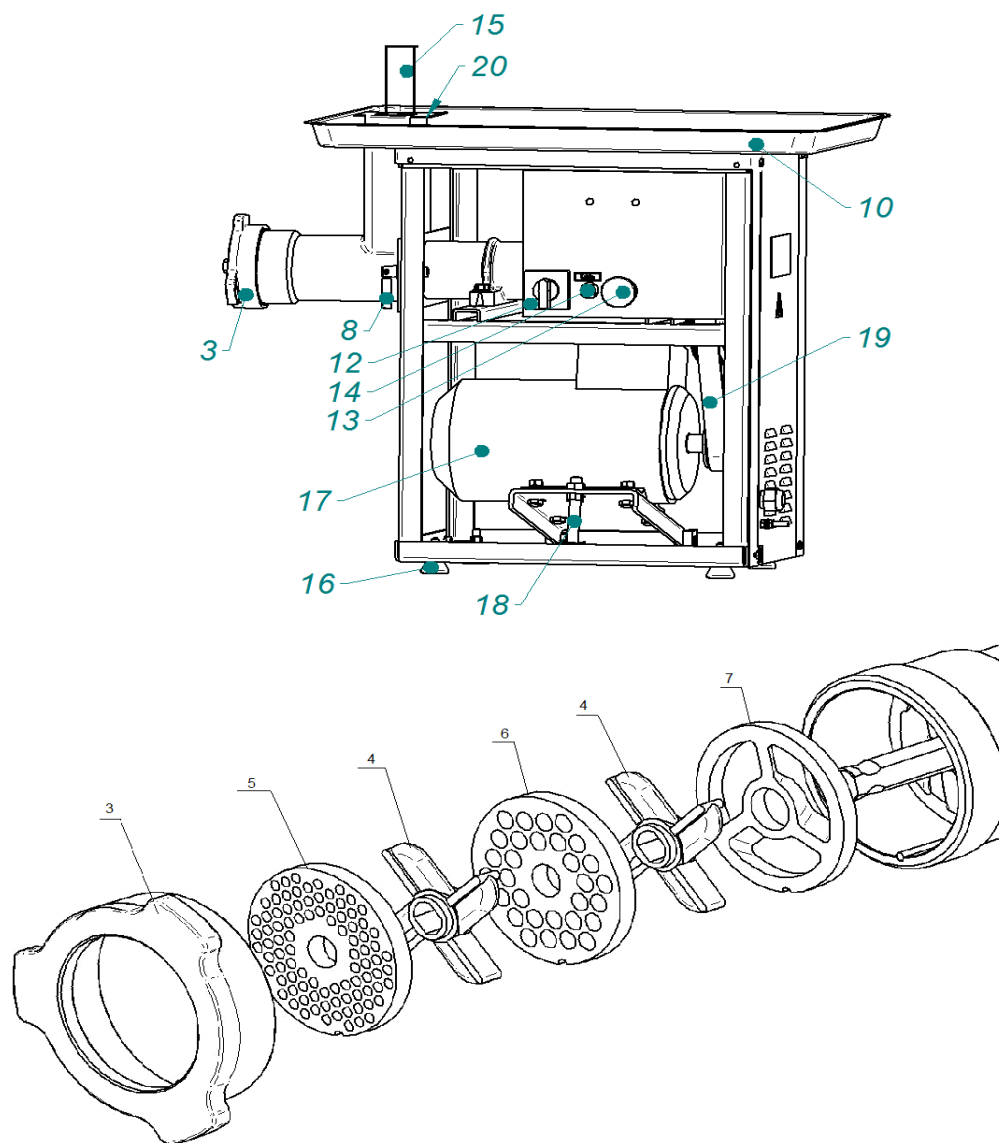


Рисунок 1 Мясорубка МЭП-150

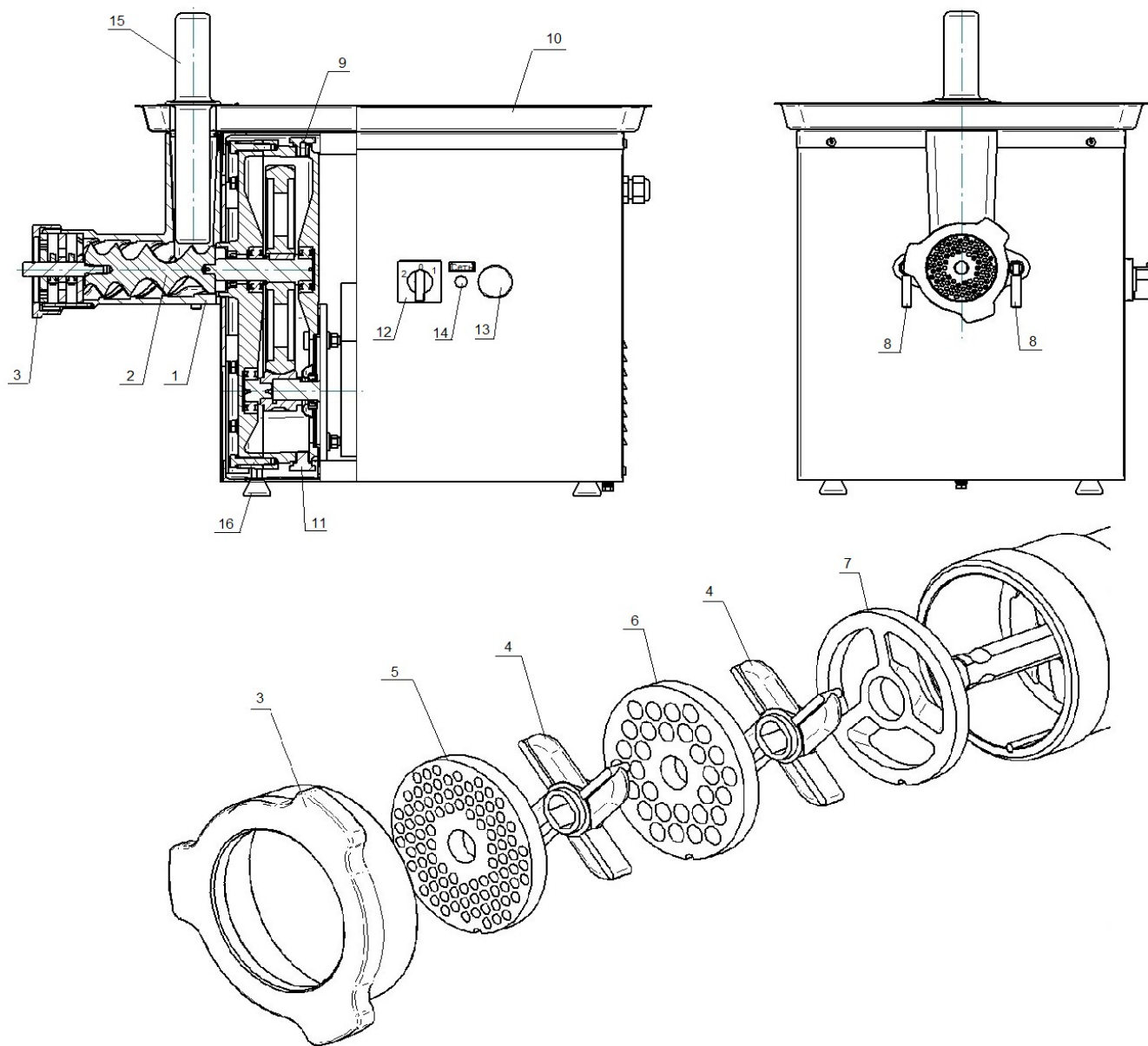


Рисунок 2 Мясорубка МЭП-300

К обслуживанию и эксплуатации мясорубки допускаются лица, прошедшие технический минимум по эксплуатации оборудования.

При работе с мясорубкой необходимо соблюдать следующие правила безопасности:

- не включать мясорубку без заземления;
- не оставлять включенную мясорубку без присмотра;
- санитарную обработку производить только после отключения мясорубки от сети;
- периодически проверять исправность электропроводки и заземляющего устройства мясорубки;
- при обнаружении неисправностей вызывать электромеханика;
- мясорубку включать только после устранения неисправностей.

### **3.2 Запрещается:**

- производить чистку и устранять неисправности при включенной мясорубке;
- работать без заземления;
- использовать машину в пожароопасных и взрывоопасных зонах;
- для очистки наружной поверхности мясорубки не допускается применять водяную струю;
- запрещается подъем мясорубки за лоток с ограничителем;
- работать неисправным инструментом.

## **4 ПОРЯДОК УСТАНОВКИ**

### **4.1 Общие указания**

Инструкция по установке, пуску мясорубки на месте ее применения предназначена для определения требований, необходимых для технически правильного поведения указанных работ.

**После хранения мясорубки в холодном помещении или после перевозки в зимних условиях перед включением в сеть необходимо выдерживать ее в условиях комнатной температуры не менее 6 ч.**

Распаковка, установка и испытание мясорубки должны производить специалисты по монтажу и ремонту торгово-технологического оборудования.

Проверить комплектность поставки мясорубки согласно таблицы 2 паспорта на мясорубку. В случае обнаружения некомплектности, покупатель обязан вызвать представителя-изготовителя или составить акт произвольной формы и направить его на предприятие-изготовитель.

Установку мясорубки необходимо проводить в следующем порядке:

- перед установкой на предусмотренное место снять защитную пленку со всех поверхностей;
- установить мясорубку на соответствующее место;
- провести ревизию соединительных устройств электрических цепей мясорубки (винтовых и безвинтовых зажимов), при выявлении ослабления подтянуть или подогнуть до нормального контактного давления;
- монтаж и подключение произвести так, чтобы на установленной и подключенной мясорубке отсутствовал доступ к токопроводящим частям без применения инструментов;
- проверить сопротивление изоляции мясорубки, которое должно быть не менее 2 МОм, а для электродвигателя не менее 1 МОм.
- подключить провода к электросети (мясорубка поставляются со шнуром) согласно действующему законодательству и нормативам. Подключение электропитания производится только уполномоченной специализированной службой согласно схемы электрической принципиальной. Осуществить подключение к электросети необходимо с учетом допустимой нагрузки на электросеть. Электропитание подвести от распределительного щита через устройство защитного отключения, реагирующее на ток срабатывания 30 мА (например выключатель ВАК-4 ГОСТ Р 51327.1 ТУ КИАН 641256.001 с рабочими характеристиками на ток 10А/30мА). Выключатель должен обеспечивать гарантированное отключение всех полюсов от сети питания мясорубки, должен быть подключен непосредственно к зажимам питания, иметь зазор между контактами не менее 3 мм на всех полюсах. Номинальное поперечное сечение подводящих кабелей питания должно быть не менее 1,5 мм<sup>2</sup>. Заземляющий провод рекомендуется подключать к системе заземления соответствующей типу TN-S или TN-C-S по ГОСТ Р 50571.2-94 (МЭК364).

- проверить направление вращения шнека при установке кулачкового переключателя в положение «1». Шнек должен вращаться так, чтобы загружаемый продукт подавался на ножи. В случае несоответствия направления вращения, поменять местами два фазных провода в распределительном щите.

Для выравнивания потенциалов при установке мясорубки в технологическую линию, предусмотрен зажим, обозначенный знаком  $\nabla$  - эквипотенциальность.

## 4.2 Наладка и испытание

Перед подачей напряжения на мясорубку необходимо убедиться, что кулачковый переключатель находится в положении «0», аварийная кнопка отжата и выполнены правила техники безопасности.

### 4.3 Пуск (опробование) и регулирование

После подключения к электросети и расконсервации, санитарная обработка и пробный пуск мясорубки. Для расконсервации и санитарной обработки в собственно мясорубке отвинтить зажимную гайку и вынуть режущий инструмент со шнеком. Корпус мясорубки, зажимную гайку, шнек и комплект режущего инструмента промыть горячим мыльным раствором до полного удаления консервационной смазки, просушить, смазать несоленым животным жиром. При наличии на конце приводного вала консервационной смазки, удалить ее ветошью. Корпус собственно мясорубки установить на два болта привода и надежно закрепить зажимами. Установить шнек, набор режущего инструмента, кольцо упорное и навинтить зажимную гайку. Регулировка зазора между ножами и решетками произвести зажимной гайкой.

При наладке, а также при санитарной обработке мясорубки, проверку и осмотр рабочего механизма производить только при выключенном от электросети снятием плавких предохранителей или выключением автоматического выключателя цехового щита. Опробование и обкатку мясорубки произвести на холостом ходу в течении 3-х минут. работа мясорубки должна быть плавной, без стуков и лишнего шума.

### 4.4 Сдача мясорубки в эксплуатацию

Ввод в эксплуатацию оформляется актом, который подписывается представителем обслуживающей организации и администрацией предприятия общественного питания. Копия акта должна быть отправлена на предприятие-изготовитель.

Срок службы мясорубки до списания не менее 8 лет эксплуатации.

## 5 ТРЕБОВАНИЯ к ЭКСПЛУАТАЦИИ МЯСОРУБКИ ПОТРЕБИТЕЛЕМ

### 5.1 Эксплуатационные ограничения

Переработку мяса и рыбы необходимо производить только после удаления костей из продукта переработки.

### 5.2 Подготовка мясорубки к использованию

#### 5.2.1 Меры безопасности.

Мясорубка обслуживается одним оператором, изучившим устройство и принципом работы и требованиями эксплуатации, прошедший соответствующий инструктаж по технике безопасности и ознакомленный настоящим руководством по эксплуатации.

Мясорубка должна содержаться в чистоте и быть полностью укомплектована.

Ежедневно, перед включением мясорубки, необходимо проверить надежность подключения ее к контакту заземления.

УСТАНАВЛИВАТЬ И СНИМАТЬ РЕЖУЩИЙ ИНСТРУМЕНТ ДОПУСКАЕТСЯ ТОЛЬКО ПОСЛЕ ПОЛНОЙ ОСТАНОВКИ МЯСОРУБКИ И ОТКЛЮЧЕНИЯ ЕЁ ОТ СЕТИ.

ЗАТАЛКИВАТЬ ПРОДУКТ В ГОРЛОВИНУ ЧАШИ ВО ВРЕМЯ РАБОТЫ НЕОБХОДИМО ТОЛЬКО ТОЛКАТЕЛЕМ. ТОЛКАТЕЛЬ ДОЛЖЕН БЫТЬ ПОСТОЯННО ВСТАВЛЕН В ОТВЕРСТИЕ ЛОТКА И ВЫНИМАТЬСЯ ИЗ НЕГО ТОЛЬКО ПРИ ЗАГРУЗКЕ ОЧЕРЕДНОЙ ПОРЦИИ ПРОДУКТА И ЕГО ПОСЛЕДУЮЩЕМ ПРОТАЛКИВАНИИ ЧЕРЕЗ ГОРЛОВИНУ.

ПРИ ОБНАРУЖИВАНИИ НЕИСПРАВНОСТИ В РАБОТЕ МЯСОРУБКИ НЕОБХОДИМО ОТКЛЮЧИТЬ ЭЛЕКТРОПИТАНИЕ И ДО УСТРАНЕНИЯ НЕИСПРАВНОСТИ МЯСОРУБКУ НЕ ВКЛЮЧАТЬ.

ПРИ ВОЗНИКНОВЕНИИ ПОЖАРА НЕОБХОДИМО ВЫПОЛНЯТЬ СЛЕДУЮЩИЕ ТРЕБОВАНИЯ ПОЖАРНОЙ БЕЗОПАСНОСТИ:

- НЕМЕДЛЕННО ОБЕСТОЧИТЬ МЯСОРУБКУ;
- ВЫЗВАТЬ ПОЖАРНУЮ СЛУЖБУ;
- ПРИНЯТЬ МЕРЫ К ТУШЕНИЮ ПОЖАРА.

КАТЕГОРИЧЕСКИ ЗАПРЕЩАЕТСЯ ИСПОЛЬЗОВАТЬ ВОДЯНУЮ СТРУЮ ДЛЯ ТУШЕНИЯ ВОЗГОРАНИЯ.

При несчастном случае, вызванном поражением электрическим током, вызвать медицинскую помощь и оказать первую доврачебную медицинскую помощь пострадавшему.

#### 5.2.2 Подготовка мясорубки к работе.

Подготовка мясорубки к работе произвести в следующей последовательности:

- вставить корпус мясорубки хвостовиком в отверстие корпуса редуктора и закрепить зажимами;
- вставить шнек в корпус так, чтобы паз хвостовика шнека нашел на шип вала редуктора;
- установить, в зависимости от требуемой степени измельчения продукта, соответствующий набор режущего инструмента и зажать зажимной гайкой (нож подрезной должен быть установлен режущей кромкой к ножу двустороннему).

После установки режущего инструмента, независимо от набора, отпустить, не включая электродвигатель, на от 0,3 до 0,5 оборота зажимную гайку, включить электродвигатель и прислушиваясь к шуму работающей мясорубки, зажать гайку, пока не появится усиливающийся шум работы привода. Это указывает на то, что гайка затянута плотно и мясорубка готова к работе.

Кнопка "СТОП" используется для экстренной остановки мясорубки или по окончании работы. При этом толкатель кнопки фиксируется. ПЕРЕД ПОВТОРНЫМ ЗАПУСКОМ МЯСОРУБКИ НЕОБХОДИМО СНЯТЬ ТОЛКАТЕЛЬ С ФИКСАТОРА, ПОВЕРНУВ ГРИБОК КПОПКИ ПО ЧАСОВОЙ СТРЕЛКЕ.

5.2.3 Возможные неисправности и методы их устранения в процессе подготовки мясорубки к использованию приведены в таблице 1

Таблица 1

Неисправности, внешние проявления и дополнительные признаки	Вероятная причина	Метод устранения
При включении мясорубки электродвигатель не запускается	Нажата кнопка аварийного останова. Сработала токово-тепловая защита. Обрыв цепи управления	Нажать на кнопку, повернуть по часовой стрелке и отпустить. Нажать на кнопку и включить. Выяснить причину и устранить. Выявить и устранить обрыв.
При установке кулачкового переключателя в положение "1" или "2" электродвигатель не запускается. Кнопка аварийного останова отжата	Не подано напряжение питания. Обрыв цепи управления Обрыв одной из фаз цепи питания обмотки электродвигателя	Проверить подачу питания. Проверить цепи питания. Проверить обмотки электродвигателя.

### 5.3 Использование мясорубки

5.3.1 Наиболее эффективный режим работы мясорубки достигается при установке набора режущих инструментов для крупного измельчения.

Мясо или рыба очищается от костей, нарезается на кусочки массой не более 0,1 кг.

С перерабатываемого продукта удаляются соединительные ткани, сухожилия. Если они не отделяются, их следует надрезать в нескольких местах для того, чтобы из них не образовывались волокна, которые при работе наматываются на палец шнека и ножи, нарушая режим нормальной работы мясорубки. Подготовленный продукт загружается в лоток и вручную подается к горловине мясорубки. Для подачи продукта в мясорубку используется толкатель.



ЗАПРЕЩАЕТСЯ ПРОТАЛКИВАТЬ ПРОДУКТ В ГОРЛОВИНЕ МЯСОРУБКИ РУКАМИ. ПРИ ПЕРЕРАБОТКЕ ПРОДУКТА ТОЛКАТЕЛЬ ДОЛЖЕН НАХОДИТЬСЯ В ЗАГРУЗОЧНОМ ОТВЕРСТИИ И ВЫНИМАТЬСЯ ТОЛЬКО ПРИ ПОДАЧЕ ОЧЕРЕДНОЙ ПОРЦИИ ПРОДУКТА.

В конце работы отключить автоматический выключатель.

Возможные неисправности в процессе использования мясорубки приведены в таблице 2.

Таблица 2

Неисправности, внешние проявления и дополнительные признаки	Вероятная причина	Метод устранения
Мясорубка не режет, а мнет мясо	Неправильная регулировка зажимной гайки. Ножи и решетки забиты жилами и плевами	Выключить автоматический выключатель, отвернуть выключатель, отвернуть зажимную гайку и вынуть шнек с набором режущего инструмента. Очистить ножи и решетки от жил и плев, после чего установить все на место и отрегулировать зажимную гайку согласно требованиям п. 5.2.2
Повышенный шум или остановка шнека	Ножи и решетки чрезмерно зажаты гайкой	Ослабить зажимную гайку
Перерабатываемый продукт нагревается, а плевы и жилы наматываются на ножи	Затуплены ножи и решетки. Неплотное прилегание ножей и решеток. Двусторонний нож и подрезной неправильно установлены	Заточить и притереть ножи и решетки. Ослабить зажимную гайку. Установить правильно ножи
Резкий шум или стук	Износ подшипников	Произвести осмотр подшипников, при необходимости заменить их

5.3.2 Не допускается продолжительная работа мясорубки в холостую (без загрузки продукта), т.к. при возникшем сухом трении зажатые ножи и решетки выходят из строя.

5.3.3 По окончании работы на мясорубке необходимо ежедневно проводить санитарную обработку в следующем порядке:

- обесточить мясорубку – установить автоматический выключатель в положение «Выкл.»;
- отвернуть зажимную гайку и вынуть из мясорубки режущий инструмент со шнеком, используя для этого съемник;
- лоток тщательно промыть горячей водой, предварительно подставив емкость для сбора воды под выходное отверстие мясорубки, вытереть насухо;
- отвернуть зажимы и снять собственно мясорубку;
- зажимную гайку, упорное кольцо, ножи, решетки, шнек и корпус собственно мясорубки очистить от продукта, промыть горячей водой, вытереть чистой ветошью и просушить;
- режущие инструменты смазать несоленым животным жиром;
- протереть поверхность облицовки влажной, а затем сухой ветошью;
- сборку производить в обратной последовательности руководствуясь требованиями п. 5.2.2.

## 6 ТЕХНИЧЕСКОЕ ОБСЛУЖИВАНИЕ И РЕМОНТ

### 6.1 Общие указания

Техническое обслуживание (ТО) машины направлено на поддержание ее в постоянной готовности, обеспечение бесперебойной эксплуатации, восстановление работоспособности.

Работы по техническому обслуживанию и текущему ремонту машины должны выполнять специализированные ремонтно-монтажные организации.

Текущий ремонт (ТР) необходим для обеспечения нормальной работоспособности машины и состоит в замене или восстановлении ее отдельных частей.

Капитальный ремонт (К) -ремонт, который предусматривается и выполняется на ремонтном предприятии. Он необходим для полного восстановления ресурса машины с заменой ее частей, включая базовые.

Для мясорубки установлена следующая структура ремонтного цикла: 5ТО-ТР-5ТО-ТР-5ТО-ТР-5ТО-ТР-5ТО-ТР-5ТО-К

### 6.2 Меры безопасности

Установка, эксплуатация, техническое обслуживание и ремонт мясорубки должны выполняться при строгом соблюдении мер безопасности, определенных руководством по эксплуатации, а также согласно "Правилам технической эксплуатации электроустановок потребителей" (ПТЭ) и "Правил техники безопасности электроустановок потребителей" (ПТБ), утвержденных ГОСЭНЕРГОНАДЗОРОМ "Правил устройства электроустановок" (ПУЭ).

При возникновении экстремальных условий, аварийных и пожароопасных ситуаций, действия персонала обслуживания определяется действующими на предприятии инструкциями и схемами эвакуации.

При техническом обслуживании мясорубки выключить автоматический выключатель и повесить табличку «НЕ ВКЛЮЧАТЬ РАБОТАЮТ ЛЮДИ».

### 6.3 Порядок технического обслуживания и ремонта мясорубки

Перечень основных работ и проверок, выполняемых при техническом обслуживании, приведен в таблице 3.

Таблица 3

Наименование объекта ТО и содержание работ	Периодичность	Примечание
Проверка мясорубки внешним осмотром на соответствие Правилам ТБ	1 месяц	Согласно инструкции по ТБ настоящего РЭ
Проверка комплектности мясорубки	1 месяц	Согласно комплектности поставки
Проверка надежности крепления заземления и отсутствия механических повреждений проводов	1 месяц	При необходимости затянуть заземляющий болт. Поврежденный провод заменить
Проверка состояния электропроводки и электроаппаратуры	1 месяц	При осмотре обратить внимание на целостность проводов, состояние контактных соединений и комплектующих изделий электрооборудования
Проведение замера сопротивления заземления и сопротивления изоляции по методике, изложенной в ГОСТ 12.2.092-94	1 год	Сопротивление между металлическими частями и болтом заземления не более 0,1 Ом. Сопротивление изоляции всех токоведущих частей мясорубки не менее 2 МОм
Проверка состояния резьбы крепления мясорубки. Проверка работы мясорубки в рабочем режиме	1 месяц	Не должно быть срыва резьбы более 2 витков
Проверка состояния ножей и решеток	После 50 часов работы	При затуплении ножей и решеток произвести их заточку
Примечание - Отметки о проведении работ заносятся в учетные документы.		

Перечень основных работ при текущем ремонте указан в таблице 4.

Таблица 4

Наименование объектов ТР и содержание работы	Периодичность	Примечание
Работы и проверки, предусмотренные техническим обслуживанием	6 месяцев	Согласно табл. 3
Осмотр мясорубки и ее основных частей с целью уточнения объема ремонтных работ	6 месяцев	
Зачистка контактов магнитного пускателя	6 месяцев	
Замена смазки в соответствии с таблицей смазки (табл. 5)		
Осмотр резиновых манжет, уплотняющих вал редуктора	6 месяцев	Замена по мере необходимости
Примечание - Отметки о проведенных работ заносятся в учетные документы.		

#### 6.4 Замена шнура питания

**ВНИМАНИЕ!** При выявлении повреждения шнура питания следует его заменить специальным шнуром из маслостойкой оболочки, защитным гибким кабелем не легче обычных шнуров с оболочкой из полихлорпропилена или другой равноценной синтетической оболочкой по ГОСТ 7399.

Замену шнура должна производить только уполномоченная изготовителем организация.

Порядок замены шнура:

1. Отключить мясорубку от электрической сети.
2. Отсоединить шнур питания от сети.
3. Снять винты крепления с задней стенки и демонтировать стенку.
4. На пускателе КМ1:1; КМ1:3 и КМ1:5, КМ1:А2 ослабить винты крепления и отсоединить кабель.
5. Гаечным ключом на 10 ослабить гайку и отсоединить заземляющий провод шнура.
6. Демонтировать поврежденный шнур питания.

Проложить новый шнур питания и произвести сборку в обратной последовательности.

### 7 КОНСЕРВАЦИЯ

Консервация мясорубки производится в соответствии с ГОСТ 9.014-78.

Детали и узлы подлежащие консервации: комплект режущего инструмента, заземляющий узел. Места смазки и смазочные материалы указаны в таблице 5.

Таблица 5

Наименование детали, № позиции	Наименование смазочных материалов и № стандарта для эксплуатации		Количество точек смазки	Способ нанесения смазочных материалов	Периодичность проверки и замены смазки
	При температуре до плюс 50°С	Для длительного хранения			
Ножи Решетки	Животный жир несоленый	Смазка ПВК ГОСТ 19537-83	По всей поверхности	Вручную	Ежедневно
Подшипники и шестерни редуктора					
Подшипники шестерни редуктора	Масло трансмиссионное ТЭп-15 ГОСТ 23652-79	Масло трансмиссионное ТЭп-15 ГОСТ 23652-79	По всей поверхности	Залить в редуктор при понижении уровня в соответствии с п. 2	Проверка два раза в год
Подшипники электродвигателя	Смазка АМС-3 ГОСТ 2712-75	Смазка АМС-3 ГОСТ 2712-75	По всей поверхности	вручную	Раз в год
Зажимы заземления	Смазка ПВК ГОСТ 19537-83	Смазка ПВК ГОСТ 19537-83	По всей поверхности	вручную	-

## ПРИЛОЖЕНИЕ

**Памятка по обращению с мясорубкой МЭП**

Мясорубку при эксплуатации должен обслуживать один оператор, прошедший соответствующий инструктаж по технике безопасности, ознакомленный с устройством и принципом ее действия и изучавший руководство по эксплуатации.

Подготовку мясорубки к работе произвести в следующем порядке:

- вставить корпус собственно мясорубки хвостовиком в отверстие корпуса редуктора и закрепить зажимами;
- вставить шнек в корпус так, чтобы паз хвостовика шнека нашел на шип вала редуктора;
- установить, в зависимости от требуемой степени измельчения продукта, соответствующий набор режущего инструмента с упорным кольцом и зажать зажимной гайкой (нож подрезной должен быть установлен режущей кромкой к ножу двустороннему);
- отпустить, не включая электродвигатель, на от 0,3 до 0,5 оборота зажимную гайку, включить мясорубку и зажимать гайку до появления незначительного шума;
- для мелкого измельчения надеть на палец шнека подрезной нож режущими кромками наружу, двусторонний нож, решетку с отверстиями 5 или 3 мм, вставить в корпус упорное кольцо и завернуть зажимную гайку;
- для крупного измельчения надеть на палец шнека подрезной нож режущими кромками наружу, двусторонний нож, решетку с отверстиями 9 мм, вставить в корпус два упорных кольца и завернуть зажимную гайку.

Двусторонний нож вставляется режущими кромками в сторону вращения шнека.

Зажимную гайку заворачивают так, чтобы решетки были плотно прижаты к ножам.

Заталкивать мясо в горловину чаши разрешается только толкателем.

## ИНСТРУКЦИЯ ПО ТЕХНИКЕ БЕЗОПАСНОСТИ

### при эксплуатации мясорубки МЭП

К работе на мясорубке допускаются лица, прошедшие обучение по программе технического минимума и инструктаж по технике безопасности, ознакомленные с принципом действия мясорубки, ее конструкцией и получившие навыки для обеспечения нормальной работы мясорубки.

Во избежание поломки зажимной гайки, проверку правильности вращения вала редуктора, производить только при снятой собственно мясорубке.

Нельзя включить электродвигатель, не закрепив прочно и надежно зажимами собственно мясорубку к приводу.

Не допускается продолжительная работа мясорубки вхолостую (без загрузки продукта), т.к. при возникшем сухом трении зажатые ножи и решетки выходят из строя.

При наладке мясорубки и в процессе работы, проверку и осмотр рабочего механизма, а также чистку производить только при выключенном электродвигателе и после полной ее остановки.

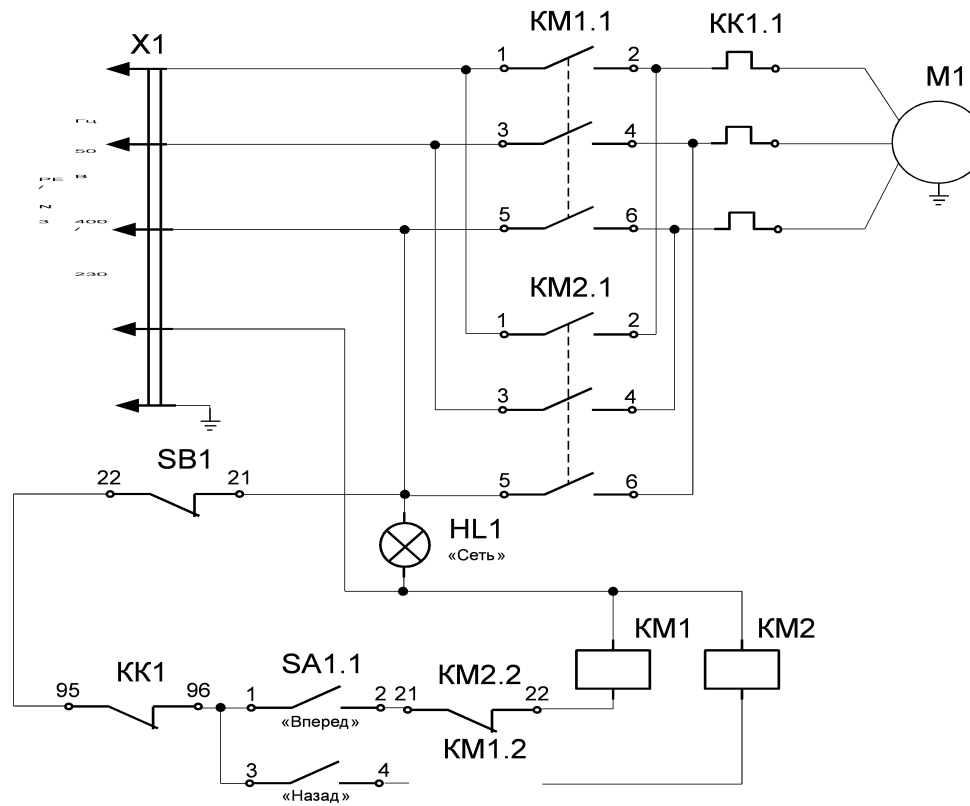
Ежедневно перед включением мясорубки необходимо проверить надежность соединения заземляющего провода.

Санитарная обработка мясорубки должна производиться после отключения ее от электросети.

Устранение неисправностей следует производить только после полного отключения мясорубки от сети автоматическим выключателем.

**РАБОТАТЬ СО СНЯТЫМ ЗАГРУЗОЧНЫМ ЛОТКОМ ЗАПРЕЩАЕТСЯ!**

СХЕМА ЭЛЕКТРИЧЕСКАЯ ПРИНЦИПИАЛЬНАЯ МЭП-150 и МЭП-300



Поз. Обозн.	Наименование	Кол	Примечание
HL1	Светосигнальная арматура	1	Желтая
KK1	Реле токове РТТ-5-10 191	1	8,5А
	Реле токове РТТ-5-10 171	1	5,0А
KM1, KM2	Контактор 3ТС30 01-0АН2	1	НЗ
M1	Двигатель АИР 80В4 3081	1	1,5 кВт 1500 об/мин
	Двигатель АИР 80В6 1081	1	1,1 кВт 1500 об/мин
SA1	Переключатель 4G 10-3328 AMU	1	
SB1	Кнопка SHNXB7ES+545P	1	
X1	Шнур ПВС 5*1,5мм2		Лкаб=2,8м